

INVACARE PORTUGAL II, Lda

Rua da Estrada Velha, nº 949 - 4465-784 Leça do Balio - Portugal
 Portugal@invacare.com - www.invacare.pt



Yes, you can.®

P.R.P.

Válido a partir de Fevereiro de 2025, Acresce IVA à taxa legal em vigor

**Invacare® TDX® SP2
 ULTRA LOW MAXX**



Código ISO 12 23 06: Cadeira de rodas elétrica de tração central com **Tecnologia Sure Step** para ultrapassar obstáculos mantendo a posição de assento estável e **Tecnologia Stability Lock** para máxima estabilidade na circulação em pisos irregulares. Unidade de **assento Ultra Low Maxx** com reclinção de encosto elétrica 90°-170° com sistema de compensação Extended Shear Reduction (ESR) e basculação de assento 0-50°. Eletrónica expansível, programável sem fios e instalada com comando de baixa força com ecrã touch para acesso direto a funções de condução e assento. Base de tração com largura total de 680mm, diâmetro de viragem de 1120mm (raio de viragem de 560mm). Motores de 4 polos de 340W e baterias de 73Ah.

Data:

Ortopedia:

Nome Utilizador:

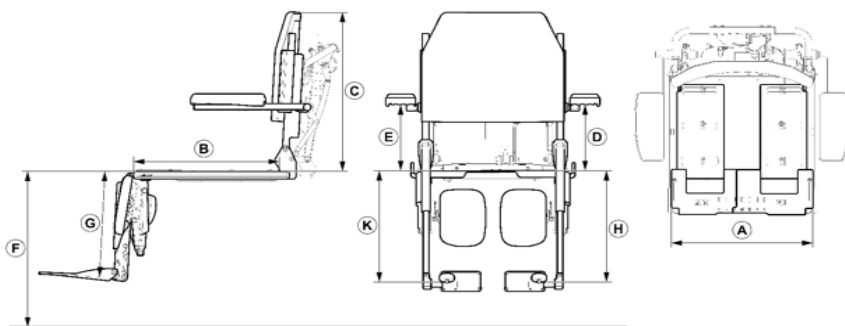
Nº da Encomenda:

Pf marque o seu pedido com uma cruz Característica standard Sem acréscimo NC: Não compatível com opção XXX

Peso do utilizador = kg.

Código	Descrição	P.R.P. €
ARO0080	TDX SP2 Ultra Low Max modelo básico	17,948,25
ARX1300	ESPECIAL (SOB CONSULTA DIRETA A INVACARE PORTUGAL)	

MÁXIMA PERSONALIZAÇÃO



	Config. Personalizadas	Medido desde:
A	Largura assento	Parte frontal plataforma de assento (canto esq ao canto dto)
B	Profundidade de assento	Parte frontal plataforma de assento até ao suporte do encosto (ponto mais baixo)
C	Encosto	Plataforma assento ao topo da carcaça do encosto
D	Altura ap. Braços esq	Plataforma assento ao topo do tubo
E	Altura ap. Braços dta	Plataforma assento ao topo do tubo
F	Altura assento	Plataforma assento até ao chão
G	Ap. Pernas central	Topo da plataforma de assento até ao topo do patim, paralelo ao apoio de pernas/ comprimento joelho-calc.
H	Ap. Pernas montado lateral esq.	Topo da plataforma de assento até ao topo do patim, paralelo ao apoio de pernas/ comprimento joelho-calc.
K	Ap. Pernas montado lateral dta	Topo da plataforma de assento até ao topo do patim, paralelo ao apoio de pernas/ comprimento joelho-calc.

Unidade de assento Ultra Low Maxx

TIPO DE ASSENTO

ARO2020	Unidade de Assento Elétrica Ultra Low Maxx	<input checked="" type="checkbox"/>
---------	--	-------------------------------------

LARGURA DE ASSENTO - AMPLITUDE REGULÁVEL

ARO2021	405 a 505 mm (com incrementos de 25 mm)	NC 2030, 2031, 2032, 2033	<input checked="" type="checkbox"/>
ARO2003	480 a 555mm (com incrementos de 25 mm)	NC 2025, 2026, 2027, 2032, 2033	<input type="checkbox"/>
ARO2022	505 a 610 mm (com incrementos de 25 mm)	NC 2025, 2026, 2027, 2028, 2174, 2175	<input type="checkbox"/>

Os preços recomendados ao público das opções apenas são válidos quando encomendados junto da cadeira. Quando pedidos como acessórios consulte a sua Ortopedia.

Código	Descrição	P.R.P. €
PROFUNDIDADE DE ASSENTO REGULÁVEL		
ARO2008	405 a 505 mm (com incrementos de 25 mm) NC 2040, 2041, 2042	◆
ARO2024	480 a 580 mm NC 2035, 2036, 2037	○
A LARGURA DE ASSENTO PRE-DEFINIÇÃO DE FÁBRICA		
ARO2025	405 mm NC 2022, 2041, 2042 (2041/2042+2147), 2701, 2703, 2705	○
ARO2026	430 mm NC 2022, 2041, 2142, (2041+2042+2147), 2701, 2703, 2705	◆
ARO2027	455 mm NC 2022, (2041/2042+2147), 2701, 2703, 2705	○
ARO2028	480 mm NC 2022, 2174, 2175, (2041/2042+2147), 2702, 2704, 2706	○
ARO2029	505 mm NC 2174, 2175, (2041/2042+2147), 2702, 2704, 2706	○
ARO2030	530 mm NC 2021, 2035, 2036, 2174, 2175, 1607, (2035/2036+2147), 2702, 2704, 2706	○
ARO2031	555 mm NC 2021, 2035, 2036, 2174, 2175, 1607, (2035/2036+2147), 2702, 2704, 2706	○
ARO2032	580 mm NC 2021, 2035, 2036, 2174, 2175, 2147, 1607, 2702, 2704, 2706	○
ARO2033	610 mm NC 2021, 2035, 2036, 2174, 2175, 1404, 1405, 1607, 2147, 2702, 2704, 2706	○
B PROFUNDIDADE DE ASSENTO AUSTÁVEL		
ARO2035	405 mm NC 2024, 2030, 2031, 2032, 2033, 2055, (2030/2031+2147), 2701, 2702, 2703, 2704, 2705, 2706	○
ARO2036	430 mm NC 2024, 2030, 2031, 2032, 2033, (2055+ap pernas montados na lateral), (2030/2031+2147)	◆
ARO2037	455 mm NC 2024	○
ARO2038	480 mm	○
ARO2039	505 mm	○
ARO2040	530 mm	○
ARO2041	555 mm NC 2025, 2026, 2145, (2025/2026/2027/2028/2029+2147)	○
ARO2042	580 mm NC 2025, 2026, 2145, (2025/2026/2027/2028/2029+2147)	○
ALMOFADA DE ASSENTO (Tamanhos de acordo com dimensão de assento)		
ARO2144	Almofada MatrX Vi (tecido Mesh)	◆
ARO2147	Almofada MatrX Libra NC 2032, 2033, (2030/2031+2035/2036), (2025/2026/2027/2028/2029+2041/2042)	453,10€
ARO2140	Sem almofada de assento	○
TIPO DE ENCOSTO		
ARO2050	High back, altura 410 mm NC 2073, 2074	◆
ARO2051	High back, altura 460 mm NC 2070, 2071	○
ARO2174	Matrx Posture Back, altura 410 mm NC 2028, 2029, 2030, 2031, 2032, 2033, 2022, 2072, 2073, 2074	○
ARO2175	Matrx Posture Back, altura 510 mm NC 2028, 2029, 2030, 2031, 2032, 2033, 2022, 2070, 2071, 2072	○
ARO2178	Matrx Elite E2 Profundo, altura 510 mm	○
Para mais opções de tamanhos dos Encostos Matrx por favor consulte-nos		
C OPÇÕES MONTAGEM (Importante para ajuste do mecanismo ESR)		
ARO2506	505 mm	○
ARO2501	535 mm	○
ARO2070	560 mm NC 2051, 2175, 2178	○
ARO2071	585 mm NC 2051, 2175, 2178	○
ARO2072	610 mm NC2174, 2175, 2178	○
ARO2073	635 mm NC 2050, 2174, 2178	○
ARO2074	660 mm NC 2050,2174	○
APOIOS DE BRAÇO		
ARO2095	Cantilever rebatíveis e paralelos, reguláveis em largura, ângulo e altura (240-330 mm)	◆
ARO2097	Braço reclinável, estrutura em T, rebatível, ajustável em altura (240-330 mm)	○
ARO0690	Sem apoios de braço	○



Os preços recomendados ao público das opções apenas são válidos quando encomendados junto da cadeira. Quando pedidos como acessórios consulte a sua Ortopedia.

Código	Descrição	P.R.P. €																																				
ALMOFADA APOIO DE BRAÇO ESQUERDO																																						
ARO2012	Almofada de espuma viscoelástica com capa Startex (255 mm)	○																																				
ARO2013	Almofada de espuma viscoelástica com capa Startex, longa (355 mm)	◆																																				
ARO2014	Apoio de braço Ergonómico côncavo NC 2316, 2317, 1404, 1405	376,09																																				
ARO2015	Sem almofada de apoio de braço	○																																				
ALMOFADA APOIO DE BRAÇO DIREITO																																						
ARO2016	Almofada de espuma viscoelástica com capa Startex (255 mm)	◆																																				
ARO2017	Almofada de espuma viscoelástica com capa Startex (355 mm) NC 2318, 2319, 1404, 1405	○																																				
ARO2018	Apoio de braço Ergonómico côncavo	376,09																																				
ARO2020	Sem almofada de apoio de braço	○																																				
ACESSÓRIOS PARA ALMOFADA DE APOIO DE BRAÇO (apenas em combinação c/ ARO2014/18; montagem lado oposto ao comando)																																						
ARO2080	Almofada plana p/ apoio da palma da mão esquerda	208,30																																				
ARO2083	Almofada plana p/ apoio da palma da mão direita	208,30																																				
ARO2082	Hardware p/ suporte Multi-axial (MACES) p/ braço esquerdo (aumenta alt. em 43mm)	283,52																																				
ARO2085	Hardware p/ suporte Multi-axial (MACES) p/ braço direito (aumenta alt. em 43mm)	283,52																																				
D AJUSTE DA ALTURA: APOIO DE BRAÇO ESQUERDO																																						
	De fábrica	◆																																				
	Personalizado (definir)	○																																				
	<table border="1"> <tr> <td></td> <td>240mm</td> <td></td> <td>300mm</td> <td></td> <td>360mm</td> </tr> <tr> <td></td> <td>250mm</td> <td></td> <td>310mm</td> <td></td> <td>370mm</td> </tr> <tr> <td></td> <td>260mm</td> <td></td> <td>320mm</td> <td></td> <td>380mm</td> </tr> <tr> <td></td> <td>270mm</td> <td></td> <td>330mm</td> <td></td> <td>390mm</td> </tr> <tr> <td></td> <td>280mm</td> <td></td> <td>340mm</td> <td></td> <td>405mm</td> </tr> <tr> <td></td> <td>290mm</td> <td></td> <td>350mm</td> <td></td> <td></td> </tr> </table>		240mm		300mm		360mm		250mm		310mm		370mm		260mm		320mm		380mm		270mm		330mm		390mm		280mm		340mm		405mm		290mm		350mm			
	240mm		300mm		360mm																																	
	250mm		310mm		370mm																																	
	260mm		320mm		380mm																																	
	270mm		330mm		390mm																																	
	280mm		340mm		405mm																																	
	290mm		350mm																																			
E AJUSTE DA ALTURA: APOIO DE BRAÇO DIREITO																																						
	De fábrica	◆																																				
	Personalizado (definir)	○																																				
	<table border="1"> <tr> <td></td> <td>240mm</td> <td></td> <td>300mm</td> <td></td> <td>360mm</td> </tr> <tr> <td></td> <td>250mm</td> <td></td> <td>310mm</td> <td></td> <td>370mm</td> </tr> <tr> <td></td> <td>260mm</td> <td></td> <td>320mm</td> <td></td> <td>380mm</td> </tr> <tr> <td></td> <td>270mm</td> <td></td> <td>330mm</td> <td></td> <td>390mm</td> </tr> <tr> <td></td> <td>280mm</td> <td></td> <td>340mm</td> <td></td> <td>405mm</td> </tr> <tr> <td></td> <td>290mm</td> <td></td> <td>350mm</td> <td></td> <td></td> </tr> </table>		240mm		300mm		360mm		250mm		310mm		370mm		260mm		320mm		380mm		270mm		330mm		390mm		280mm		340mm		405mm		290mm		350mm			
	240mm		300mm		360mm																																	
	250mm		310mm		370mm																																	
	260mm		320mm		380mm																																	
	270mm		330mm		390mm																																	
	280mm		340mm		405mm																																	
	290mm		350mm																																			
SUPORTE DE COTOVELOS																																						
	DIREITA	ESQUERDA																																				
SUPORTE XS (110X83mm)	ARO2351 NC 2018	ARO2347 NC 2014	170,69 €																																			
SUPORTE S (135X90mm)	ARO2352 NC 2018	ARO2348 NC 2014	170,69 €																																			
SUPORTE M (145X95mm)	ARO2353 NC 2018	ARO2349 NC 2014	170,69 €																																			
SUPORTE L (165X110mm)	ARO2354 NC 2018	ARO2350 NC 2014	170,69 €																																			
MONTAGEM DO HARDWARE																																						
	DIREITA	ESQUERDA																																				
VERTICAL 3" / HORIZONTAL 5"	ARO2371	ARO2361	○																																			
VERTICAL 3" / HORIZONTAL 7"	ARO2372	ARO2362	○																																			
VERTICAL 5" / HORIZONTAL 5"	ARO2373	ARO2363	○																																			
VERTICAL 5" / HORIZONTAL 7"	ARO2374	ARO2364	○																																			
SUPORTES DE ANCA																																						
ARO2184	Suporte de anca esquerda, extração rápida, almofada 140x100 mm NC 2701, 2702, 2703, 2704, 2705, 2706	243,02																																				
ARO2114	Suporte de anca esquerda, extração rápida, almofada 180x150 mm NC 2701, 2702, 2703, 2704, 2705, 2706	243,02																																				
ARO2186	Suporte de anca esquerda, extração rápida, almofada 230x100 mm NC 2701, 2702, 2703, 2704, 2705, 2706	243,02																																				
ARO2188	Suporte de anca esquerda, extração rápida, almofada 330x100 mm NC 2701, 2702, 2703, 2704, 2705, 2706	243,02																																				
ARO2185	Suporte de anca direita, extração rápida, almofada 140x100 mm NC 2701, 2702, 2703, 2704, 2705, 2706	243,02																																				
ARO2115	Suporte de anca direita, extração rápida, almofada 180x150 mm NC 2701, 2702, 2703, 2704, 2705, 2706	243,02																																				



Ap. Braço Cantilever



Ap. Braço Reclinável

Código	Descrição	P.R.P. €
ARO2187	Suporte de anca direita, extração rápida, almofada 230x100 mm NC 2701, 2702, 2703, 2704, 2705, 2706	243,02
ARO2189	Suporte de anca direita, extração rápida, almofada 330x100 mm NC 2701, 2702, 2703, 2704, 2705, 2706	243,02
HARDWARE PARA MONTAGEM DOS SUPORTES DE ANCA		
ARO2164	Montagem para ajuste em altura 155mm	○
ARO2165	Montagem para ajuste em altura 206mm	○
APOIO DE CABEÇA E SUPORTE DE MONTAGEM		
ARO2324	Apoio de cabeça Elan Elipse, almofada conforto sup occipital 25.5cm com capa standard e hardware de montagem	◆
ARO2325	Apoio de cabeça Elan occipital e sub-occipital, almofada 23x18cm com capa standard e hardware de montagem	376,09
ARO1495	Obrigatório se selecionar opção 2230 e 2247	○
APOIOS LATERAIS DE TRONCO (ESQUERDO E DIREITO)		
ARO2043	Sup Lat Esq Maxx Stlye, extr rápida, tam almof 145x95 mm	289,31
ARO2045	Sup Lat Esq Maxx Stlye, extr rápida, tam almof 165x110 mm	289,31
ARO2044	Sup Direito Maxx Stlye, extr rápida, tam almof 145x95 mm	289,31
ARO2046	Sup Direito Maxx Stlye, extr rápida, tam almof 165x110 mm	289,31
ARO2049	Suporte telescópico adicional, Maxx Style, par	167,80
Regulações da unidade de assento Ultra Low Maxx		
BASCULAÇÃO DE ASSENTO		
ARO2052	Ultra Low Maxx CG Tilt 0 - 50°	◆
ARO2053	Ultra Low Maxx CG Tilt 0 - 45°, com Elevador de Assento NC 0039 300 mm	1.851,53
F DEFINIÇÃO DA ALTURA DO ASSENTO		
ARO0337	440mm (2054/2055+0592)	◆
ARO0331	460mm	○
ARO0339	480 mm NC 2053	○
OPÇÕES DE MONTAGEM BASCULAÇÃO DO ASSENTO		
ARO2057	Ultra Low Maxx Basculação montagem standard	◆
ARO2054	Ultra Low Maxx CG Basculação anterior fixa - Anterior Assist 5° - reduz basculação NC (0337+0592) posterior em 5°	347,16
ARO2055	Ultra Low Maxx CG Basculação anterior fixa - Anterior Assist NC 2035 (0337+0592), (2036 + ap 10° - reduz basculação pernas montados lateralmente) posterior em 10°	433,95
ARO2056	Ultra Low Maxx CG Pré- Basculação posterior 5° - aumenta basculação posterior NC 0592 Combinável com todas as em 5°; aumenta altura assento- opções de apoios de pernas chão dianteira em 6cm	347,16
RECLINAÇÃO DE ENCOSTO COM ESR (Extended Shear Reduction)		
ARO2060	Reclinação Elétrica 90 a 170° com sistema de compensação ESR	◆
ARO2063	Reclinação Elétrica, 8° Proclive, 82° a 162°	○
ARO2066	Reclinação Elétrica, 30° Proclive, 60° a 140°	433,95
Apoio de pernas para assento Ultra Low Maxx		
APOIO DE PERNAS CENTRAL (INCLUI ALMOFADA APOIO DE GEMEOS)		
ARO0586	Apoio de perna, central, configurado para a Ultra Low Maxx	○
ARO0589	Ap. perna, central, com compensação, eléctrico, LNX Power Centre Mount para Ultra Low Max	1.822,60
ARO592	Ap. Perna central eléctrico LNX, com compensação, com elevador de patim (desce até ao chão), comprimento 380- 419 mm (Seleção do comp. depende da altura assento-chão). Apenas como fabrico especial, requer personalização. NC 0583, 0559, 0516, 0517, 2056, (0337+2054/2055)	3.008,73
TIPO DE PATIM		
ARO2365	Patins ajustáveis em ângulo e largura S (190mm comprimento)	○
ARO0559	Patins ajustáveis em ângulo e largura M (240mm comprimento) NC 0592	◆
ARO0516	Patins ajustáveis em ângulo e largura L (290mm comprimento) NC 0592	○



Ap. Pernas Central Elétrico LNX

Código	Descrição	P.R.P. €																																				
ARO0517	Plataforma ajustável em ângulo (275mm comprimento) NC 0592	270,38																																				
G AJUSTE ALTURA: APOIO DE PERNAS CENTRAL, opções 0586 & 0589																																						
	De fábrica	◆																																				
	Personalizado (definir)	○																																				
	<table border="1"> <tr> <td></td> <td>310mm</td> <td></td> <td>355mm</td> <td></td> <td>410mm</td> </tr> <tr> <td></td> <td>325mm</td> <td></td> <td>364mm</td> <td></td> <td></td> </tr> <tr> <td></td> <td>335mm</td> <td></td> <td>375mm</td> <td></td> <td></td> </tr> <tr> <td></td> <td>345mm</td> <td></td> <td>385mm</td> <td></td> <td></td> </tr> </table>		310mm		355mm		410mm		325mm		364mm				335mm		375mm				345mm		385mm															
	310mm		355mm		410mm																																	
	325mm		364mm																																			
	335mm		375mm																																			
	345mm		385mm																																			
G AJUSTE ALTURA: APOIO DE PERNAS CENTRAL COM ELEVADOR ELETRICO DE PATIM																																						
	Personalizado:	○																																				
	NOTA: medir cuidadosamente e considerar a altura da almofada; o fabrico especial é personalizado e não permitirá qualquer alteração posterior.																																					
	<table border="1"> <tr> <td></td> <td>380mm</td> <td></td> <td>406mm</td> </tr> <tr> <td></td> <td>393mm</td> <td></td> <td>419mm</td> </tr> </table>		380mm		406mm		393mm		419mm																													
	380mm		406mm																																			
	393mm		419mm																																			
APOIO DE PERNAS VARI MONTAGEM LATERAL (ESQUERDO)																																						
ARO0537	Vari A	◆																																				
ARO0539	ADE 0°-80°	433,95																																				
APOIO DE PERNAS VARI MONTAGEM LATERAL (DIREITO)																																						
ARO0547	Vari A	◆																																				
ARO0549	ADE 0°-80°	433,95																																				
TIPO DE PATIM REGULÁVEL (ESQUERDA)																																						
ARO0509	Regulável em ângulo	◆																																				
ARO0511	Regulável em ângulo e profundidade	144,65																																				
TIPO DE PATIM REGULÁVEL (DIREITO)																																						
ARO0506	Regulável em ângulo	◆																																				
ARO0508	Regulável em ângulo e profundidade	144,65																																				
H AJUSTE DA ALTURA: APOIO DE PERNAS VARI ESQUERDO																																						
	De fábrica	◆																																				
	Personalizado (definir)	○																																				
	<table border="1"> <tr> <td></td> <td>270mm</td> <td></td> <td>330mm</td> <td></td> <td>390mm</td> </tr> <tr> <td></td> <td>280mm</td> <td></td> <td>340mm</td> <td></td> <td>400mm</td> </tr> <tr> <td></td> <td>290mm</td> <td></td> <td>350mm</td> <td></td> <td>410mm</td> </tr> <tr> <td></td> <td>300mm</td> <td></td> <td>360mm</td> <td></td> <td>420mm</td> </tr> <tr> <td></td> <td>310mm</td> <td></td> <td>370mm</td> <td></td> <td>430mm</td> </tr> <tr> <td></td> <td>320mm</td> <td></td> <td>380mm</td> <td></td> <td></td> </tr> </table>		270mm		330mm		390mm		280mm		340mm		400mm		290mm		350mm		410mm		300mm		360mm		420mm		310mm		370mm		430mm		320mm		380mm			
	270mm		330mm		390mm																																	
	280mm		340mm		400mm																																	
	290mm		350mm		410mm																																	
	300mm		360mm		420mm																																	
	310mm		370mm		430mm																																	
	320mm		380mm																																			
K AJUSTE DA ALTURA: APOIO DE PERNAS VARI DIREITO																																						
	De fábrica	◆																																				
	Personalizado (definir)	○																																				
	<table border="1"> <tr> <td></td> <td>270mm</td> <td></td> <td>330mm</td> <td></td> <td>390mm</td> </tr> <tr> <td></td> <td>280mm</td> <td></td> <td>340mm</td> <td></td> <td>400mm</td> </tr> <tr> <td></td> <td>290mm</td> <td></td> <td>350mm</td> <td></td> <td>410mm</td> </tr> <tr> <td></td> <td>300mm</td> <td></td> <td>360mm</td> <td></td> <td>420mm</td> </tr> <tr> <td></td> <td>310mm</td> <td></td> <td>370mm</td> <td></td> <td>430mm</td> </tr> <tr> <td></td> <td>320mm</td> <td></td> <td>380mm</td> <td></td> <td></td> </tr> </table>		270mm		330mm		390mm		280mm		340mm		400mm		290mm		350mm		410mm		300mm		360mm		420mm		310mm		370mm		430mm		320mm		380mm			
	270mm		330mm		390mm																																	
	280mm		340mm		400mm																																	
	290mm		350mm		410mm																																	
	300mm		360mm		420mm																																	
	310mm		370mm		430mm																																	
	320mm		380mm																																			
Tipo de Comando e Electrónica LINX																																						
COMANDO LINX + TIPO DE SUPORTE																																						
ARO2203	Comando LiNX - DLX-REM211: 3 perfis de condução e funções elétricas NC 1437, 2231, 2232, 2233, 2230, 2247, 2257, 2240, 2243, 2271, 2255, 2256, 2270, 2272	○																																				
ARO2204	Comando LiNX - DLX-REM216: 3 perfis de condução, funções elétricas e Kit de Luzes (apenas possível de seleccionar em combinação c/ ASA1437) NC 2231, 2232, 2233, 2230, 2247, 2257, 2240, 2243, 2271, 2255, 2256, 2270, 2272	○																																				
ARO2205	Comando LiNX Rehab DLX-REM400 com ecrã touch e joystick std, bluetooth integrado e entradas jack p/switch	◆																																				
ARO2206	Comando LiNX Rehab DLX- REM500 com ecrã touch sem joystick - display de suporte a comandos especiais (bluettoth integrado e entradas jack p/ switch Nota: Escolher hardware de montagem NC 1709, 1710, 2270	1.446,51																																				

Os preços recomendados ao público das opções apenas são válidos quando encomendados junto da cadeira. Quando pedidos como acessórios consulte a sua Ortopedia.

Código	Descrição	P.R.P. €
OPÇÃO DE SWITCH LATERAL PARA COMANDO REM 400		
ARO2270	2 Switch laterais para facilitar acesso a on/off e regulação de velocidade NC 2203, 2204, 2206	138,82€
POSIÇÃO DE MONTAGEM DO COMANDO		
ARO1207	Suporte standard dto. NC 1404	○
ARO1208	Suporte standard esq. NC 1405	○
ARO1707	Suporte rebatível dto. NC 1404	◆
ARO1708	Suporte rebatível esq. NC 1405	○
ARO1709	Suporte Maxx Resolve, rebatível interior/ exterior, regulável em tensão, direita NC: 1404	350,00
ARO1710	Suporte Maxx Resolve, rebatível interior/ exterior, regulável em tensão, esquerda NC: 1405	350,00
ARO2075	Suporte rebatível, ajust em altura e largura, mont. à dta p/ utilizador NC 1415	289,31
ARO2076	Suporte rebatível, ajust em altura e largura, mont. à esq. p/ utilizador NC 1339	289,31
ARO2227	Comando LiNX selecionado instalado na posição de acompanhante à direita NC 2219, 1221	138,86
ARO2228	Comando LiNX selecionado instalado na posição de acompanhante à esquerda NC 2219, 1222	138,86
SUPORTE PARA DISPLAY LINX REM500		
ARO2209	Suporte rebatível para a direita, multi-ajustável NC (2251+2217), 1404	○
ARO2210	Suporte rebatível para a esquerda, multi-ajustável NC (2251+2218), 1405	○
ARO2213	Montagem central, rebatível para a dta. (linha média) NC (2251+2217), 1404, 1405	694,32
ARO2214	Montagem central, rebatível para a esq. (linha média) NC (2251+2218), 1404, 1405	694,32
COMANDO DUPLO LiNX + TIPO DE SUPORTE (utilizador + acompanhante)		
ARO2219	Comando duplo compacto LiNX (DLX-ACU200) NC 1221, 1222, (2227/2228+ 2203/ 2204/ 2205)	856,33
ARO2245	Comando de acompanhante intuitivo IDC NC 1207, 1208	1.620,09
ARO1207	Suporte standard dto. NC 2245	○
ARO1208	Suporte standard esq. NC 2245	○
ARO1221	Suporte direito, rebatível NC 2219, 2227	○
ARO1222	Suporte esquerdo, rebatível NC 2219, 2228	○
LINX - COMANDOS COMPACTOS & SUPORTES (Requer o REM400/500 como comando principal)		
ARO2231	Comando compacto proporcional DLX-CR400 (força deflexão: 192g)	694,32
ARO2232	Comando compacto proporcional (pouca força para operar) DLX-CR400LF (força deflexão: 112g)	983,63
ARO2207	Montagem à dta.	○
ARO2208	Montagem à esq.	○
ARO2213	Montagem central, rebatível para a dta. (linha média)	694,32
ARO2214	Montagem central, rebatível para a esq. (linha média)	694,32
COMANDOS ALTERNATIVOS & ENTRADAS & SUPORTES (Requer o comando rehab como principal)		
COMANDO DE CABEÇA ATOM		
ARO2230	Comando de cabeça com sensores ultrasónicos de proximidade (ATOM, ASL104) com abas standard M3 NC 2233, 2257, 2240	6.364,63
ARO2247	Comando de cabeça com sensores ultrasónicos de proximidade (PROTON, ASL104P) com abas PROTON NC 2233, 2257, 2240	6.480,35
COMANDO QUATRO SENSORES DE PROXIMIDADE		
ARO2257	Comando quatro sensores de proximidade (ASL106)	7.174,67
ARO2275	Comando montagem central, rebatível para a dta na linha média (inclui tabuleiro em meia-lua ASL619, 36x18cm)	○
ARO2276	Comando montagem central, rebatível para a esq na linha média (inclui tabuleiro em meia-lua ASL619, 36x18cm)	○
ACESSÓRIOS SEM FIOS PARA COMANDO DE CABEÇA ATOM		
ARO2249	Recetor de switch triplo (ASL557-3) (Sub D plug)	520,75
ARO2250	Emulador de rato sem fios (ASL558)	1.099,35
COMANDO MICRO DE EXTREMIDADES		
ARO2233	Mini Joystick proporcional MEC (força deflexão: 18g)	4.050,22
COMANDO HEAVY DUTY		
ARO2240	Comando Heavy Duty proporcional ASL133 (força deflexão: 285g)	2.302,84



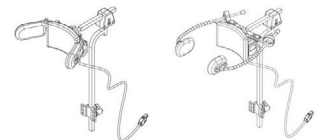

REM400



1709/1710



2209/10



2230

2247



2233 + 2241



2240



2243

Código	Descrição	P.R.P. €
COMANDO PEDIÁTRICO		
ARO2243	Comando pediátrico proporcional (ASL132) (força deflexão: 90g), inclui módulo de input	2.430,13
MONTAGEM DOS TABULEIROS/ COMANDOS		
ARO2235	Tabuleiro montado à dta (ASL603, 10x15cm)	○
ARO2236	Tabuleiro montado à esq (ASL603, 10x15cm)	○
ARO2213	Montagem central, rebatível p/ dta na linha média	○
ARO2214	Montagem central, rebatível p/ esq na linha média	○
ARO2241	Montagem central, rebatível para a dta na linha média (incl tabuleiro ASL603, 10x15cm)	694,32
ARO2242	Montagem central, rebatível para a esq na linha média (incl tabuleiro ASL603, 10x15cm)	694,32
COMANDO DE SOPRO		
ARO2255	Comando de Cabeça e Sopros (ASL109), inclui módulo de input e switch de lábio (ASL301 LIP) (combina comando de sopros com movimentos da cabeça)	7.521,83
ARO2256	Comando de sopros (inclui kit de sopros, switch de lábio ASL301 LIP e módulo de input)	7.521,83
LiNX CAIXA DE FUNÇÕES 10 BOTÕES		
ARO2251	Caixa de dez botões/switch DLX-SW10-A p/ acesso a funções elect assento (Inclui cabo / entrada "jack" para ligação ao modulo de potencia e cabo adicional para "mode switch")	595,96
ARO2217	Suporte dto., montado para o utilizador	69,43
ARO2218	Suporte esq., montado para o utilizador	69,43
ARO2226	Montado para o acompanhante, nas carenagens traseiras	98,37
ARO2225	Sem montagem	
ALAVANCA/ BOTÃO PARA CONTROLO DE BÁSCULA		
ARO2263	Caixa para funções eléctricas (4 alavanca)	289,31
ARO2264	Caixa para funções eléctricas (4 botões)	289,31
ARO2207	Montagem à dta	○
ARO2208	Montagem à esq	○
ARO2225	Sem montagem	○
ACESSÓRIOS LiNX		
ARO2253	Entrada para carregador USB DLX-USB02-A NC 2701, 2702, 2703, 2704, 2705, 2706	○
ARO2207	Montagem à esq	○
ARO2208	Montagem à dta	○
MÓDULO OUTPUT		
ARO2272	Módulo Output LiNX (DLX-OUT500) (para controlo de dispositivos externos ex.: dispositivo de comunicação) NC 2203, 2204	752,19
CONECTORES SWITCH (BUDDY BUTTON)		
ARO1685	Vermelho	115,72
ARO1686	Amarelo	115,72
ARO1687	Verde	115,72
ARO1690	Azul	115,72
EGG SWITCH		
ARO2254	Egg switch, preto	127,30
CONECTORES SWITCH (BOTÕES PIKO)		
ARO1711	Vermelho	127,30
ARO1712	Amarelo	127,30
ARO1713	Verde	127,30
ARO1714	Laranja	127,30
ARO1715	Azul	127,30
ARO1716	Preto	127,30
COMANDO PARAGEM DE EMERGÊNCIA		
ARO2258	Comando paragem de emergência (ASL504)	772,50
MANÍPULO DE JOYSTICK BODYPOINT		
ARO2721	Manípulo de condução 3" em forma de U, Bodypoint PC101A	115,72
ARO2722	Manípulo de condução 4" em forma de U, Bodypoint PC102A	115,72
ARO2723	Manípulo de condução, arco palmar, Bodypoint PC107A	115,72
ARO2724	Manípulo de condução, forma de cogumelo, para comandos com pino 4.8mm (3/16"), Bodypoint PC110A	144,65
Cor do chassis		
CORES		
ARO2640	Preto Obsidiano	○



Manípulo em forma de U



Manípulo em forma de cogumelo



Manípulo em forma de arco palmar

Código	Descrição	P.R.P. €
ARO2641	Vermelho Rubi	○
ARO2642	Púrpura	○
ARO2643	Azul	○
ARO2644	Azul Ártico	○
COR DOS AROS DAS JANTES		
ARO2650	Preto Obsidiano	○
ARO2651	Vermelho Rubi	○
ARO2652	Púrpura	○
ARO2653	Azul	○
ARO2654	Azul Ártico	○
FORQUETAS		
ARO2631	Forqueta única	○
ARO2632	Forqueta dupla	○
Opções de performance		
RODAS DE TRACÇÃO		
ARO0704	14" (355 mm) x 3" (75 mm), pneumáticas, pretas	◆
ARO0705	14" (355 mm) x 3" (75 mm), maciças, espuma dupla densidade, pretas	○
ARO0706	14" (355 mm) x 3" (75 mm), com injeção de gel anti-furo, pretas	○
TIPO DE MOTOR		
ARO1285	10 km/h, 4 polos	◆
ARO1224	12 km/h, 4 polos	520,75
TIPO DE BATERIAS		
ARO1260	73,5 Ah	◆
CARREGADOR DE BATERIAS		
ARO1343	OptiCharge 8 A	◆
ARO1313	OptiCharge 10 A	405,03
Giroscópio		
G-TRAC		
ARO1215	G-Trac	723,26
Opções		
KIT DE LUZES		
ARO1437	Luzes LED com piscas 30 Lux	474,46
ARO2837	Luzes LED extra brilho com piscas 60 Lux	567,04
ARO1254	Sem sistema de luzes	◆
KIT DE TRANSPORTE		
ARO1450	Chassis preparado para aplicação DAHL - Docking Station (obrigatório selecionar apoio de cabeça)	
ARO1493	4 Pontos para transportar a cadeira sem utilizador	◆
ARO1494	4-pontos (para transportar utilizador sentado na cadeira, de acordo ISSO 7176-19:2001; obrigatório apoio de cabeça)	○
CINTO DE POSICIONAMENTO		
ARO2113	Cinto auto-lock, montagem na calha NC 2701, 2702, 2703, 2704, 2705, 2706	◆
CINTOS PÉLVICOS BODYPONT		
ARO2701	Cinto pélvico Evoflex, com fivela metálica tipo Rehab Latch e ajuste central, tam L (comprimento da faixa 620 mm)	144,65
ARO2702	Cinto pélvico Evoflex, com fivela metálica tipo Rehab Latch e ajuste central, tam M (comprimento da faixa 460 mm)	144,65
ARO2703	Cinto pélvico de 2 pontos, neoprene almofadados, com fivela metálica Push Button, ajuste central, tam L (comp. faixa 620 mm)	127,30
ARO2704	Cinto pélvico de 2 pontos, neoprene almofadados, com fivela metálica Push Button, ajuste central, tam M (comp faixa 460 mm)	127,30
ARO2705	Cinto pélvico de 2 pontos com fivela plástica Dual-Pull e ajuste bilateral, tam L (comp faixa 620 mm)	104,15
ARO2706	Cinto pélvico de 2 pontos com fivela plástica Dual-Pull e ajuste bilateral, tam M (comp faixa 460 mm)	104,15
ESPELHO RETROVISOR		
ARO1415	Espelho direito NC 2075	69,43
ARO1339	Espelho esquerdo NC 2076	69,43
TABULEIRO		
ARO1404	Tabuleiro rebatível à direita NC 1207, 1707, 2033, 2014, 2018	422,38
ARO1405	Tabuleiro rebatível à esquerda NC 1208, 1708, 2033, 2014, 2018	329,81
PREÇO TOTAL		



1/ Essencial para quem controla a cadeira com comandos especiais. Mantenha a trajectória com máximo controlo.



Cinto pélvico Evoflex



Fivela Push-Button